



Manipulator	
Ergonomix M 2000	346
Demmeler Ergonomix M varianten	348
Uitvoeringsdetails	350
Toebehoren	352
Tafelbladen	354
Robotix LP	356
toepassing Robotix IP	358







OUR PERFORMANCE
makes THE DIFFERENCE



Demmeler Ergonomix M 2 | 4 | 8 ton

Door de uitgekiende opstelling van het complete mechanisme van de Demmeler Ergonomix M-manipulator, zijn de ontwikkelaars van Demmeler erin geslaagd op een kleine plaats een ongeëvenaard grote werkruimte te creëren. Daarnaast worden met de manipulator de grootste beladingen altijd in de optimale bewerkspositie gebracht.

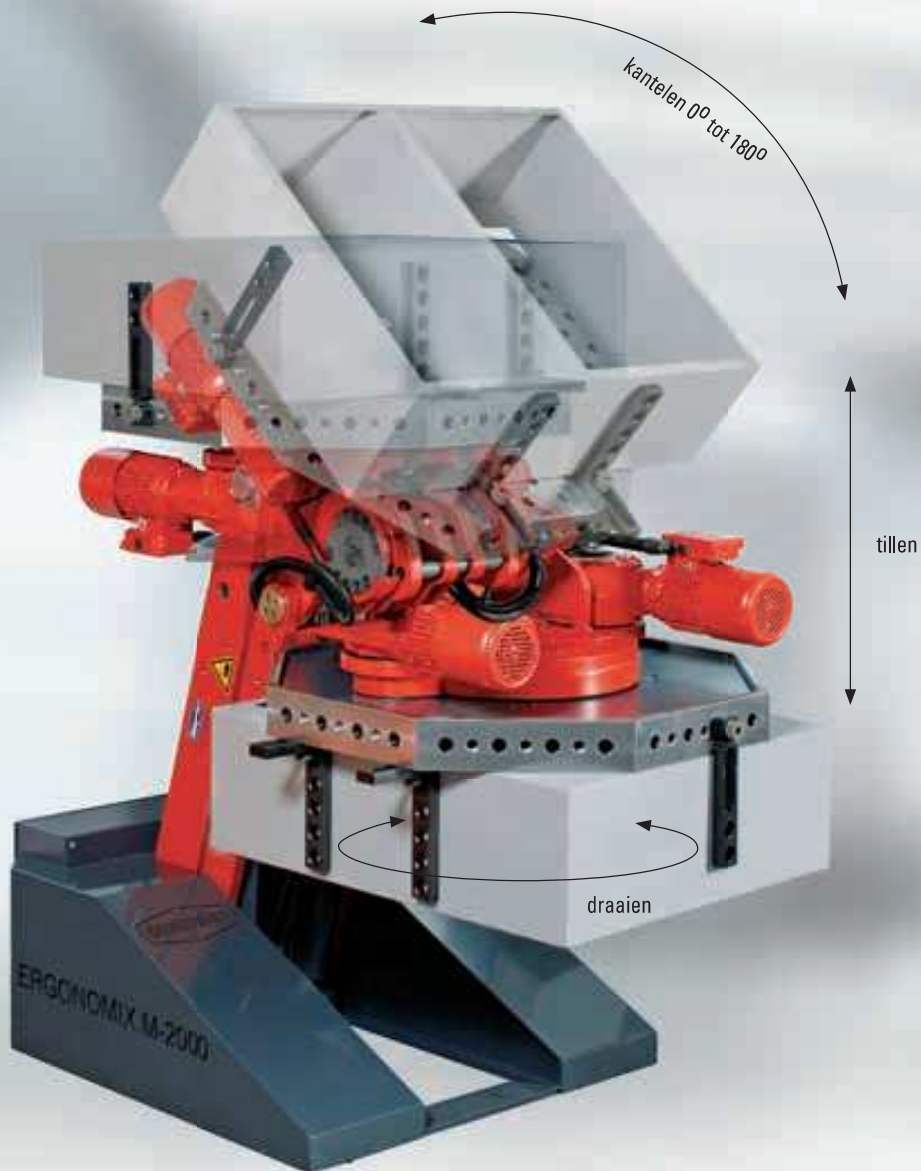
Een bijzonder kenmerk van de productfamilie Demmeler Ergonomix M is het grote zwenkbereik van wel 180°. Het doorslaggevende voordeel hiervan is dat de meeste werkstukken met één keer opspannen kunnen worden bewerkt, zonder dat deze nog een keer hoeven te worden gedraaid. Hierbij staat de uitstekende prijs-prestatieverhouding van de producten van Demmeler centraal.

Demmeler Ergonomix M

Demmeler Ergonomix M 2000

flexibel lassen en monteren

Demmeler Ergonomix M zet uw werkstuk op de kop!



Demmeler Ergonomix M:
Onderscheiden met de "Deutsche Bundespreis für
das Handwerk" 2011 voor innovatieve prestaties

eenvoudige opstelling met grote werkruimte

Exact positioneren

Met de verschuifbare assen brengt u uw werkstuk per knopdruk in de gewenste positie, telkens weer. En om het nog gemakkelijker te maken, rusten wij de manipulators optioneel uit met programmeerbare besturing.

U zet de as met de hand op de verschillende posities en slaat deze op. Vervolgens herhaalt de manipulator dit programma zo vaak u wilt. Zo verhoogt u uw productiviteit en kwaliteit.

- U hoeft de werkstukken niet meer telkens moeizaam te draaien en om te keren met bijv. een kraan, zodat er duidelijk minder leeglooptijd is en de productie wordt verhoogd
- hoger afsmeltvermogen bij het lassen, omdat de meeste lasnaden in optimale positie (kuippositie) kunnen worden uitgevoerd.



Onze 'zware jongens' verlichten uw werk!

Ze ontlasten uw werknemers van zware handling-taken en maken een ergonomische werkhouding mogelijk. Hierdoor kunnen de lasprocedures moeiteloos en met constante hoge precisie worden uitgevoerd. Daarnaast wordt voorkomen dat personeel uitvalt door overbelasting of ziekte.



Manipulatoren

Demmeler Ergonomix M

Varianten

UW VOORDELEN OP EEN RIJTJE:

- groot werkbereik
- lage bouwhoogte
- uniek zwenkbereik tot 180°
- ergonomisch werken
- hogere flexibiliteit
- meer veiligheid op de werkplek
- Verhoogde productiviteit



Beschrijving ▲ Toepassing ▼

Toepassing ▼



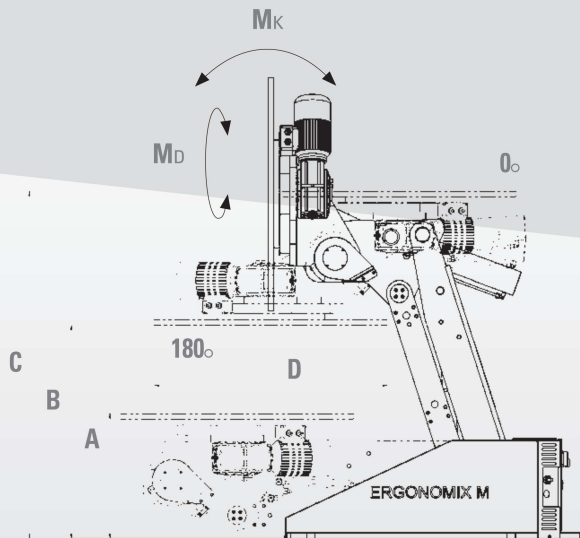
AANWIJZING:

Kies uit ons omvangrijke assortiment het gewenste tafelblad voor uw manipulator.

Deze maakt geen deel uit van de leveringsomvang.

Wij stellen u graag de koppelingsgegevens/aansluitmaten ter beschikking voor uw eigen opspanelementen.

Als u tot bestelling overgaat, krijgt u alle belastingsgegevens met betrekking tot het montagevlak.



Benaming		M 2000 / V1250	M 2000 / V2500	M4000	M8000
Draaglast (zonder tafelblad)	[kg]	2000	2000	4000	8000
D=max. draaicirkel bij 180°	[mm]	1000	1000	1500	2000
max. toerental	[t/min]	2	2	2	1,5
Draaimoment	[Nm]	1250	2500	5000	10000
Kantelhoek	[°]	180	180	180	180
Kantelmoment	[Nm]	8000	8000	32000	64000
A=min. hoogte	[mm]	490	490	747	853
B=max. hoogte bij 180° zwenken	[mm]	970	970	983	1142
C=max. hoogte bij 90° zwenken	[mm]	1480	1480	1685	1940
Druktoetspaneel		✓	✓	✓	✓
Toerentalregeling 10-versnellingen		✓	✓	✓	✓
Voetschakelaar		✓	✓	✓	✓
Motoren / ronde as		1	2	2	2
Artikelnr.		M02-02000-006	M02-02000-007	M04-04000-000	M08-08000-000

de aangegeven maten hebben betrekking op de manipulator zonder tafelblad



Manipulators

Uitvoeringsdetails

Druktoetspaneel

Voetschakelaar

DRUKTOETSPANEEL

- 10-turn potentiometer met digitaal display
Daardoor is de toerentalinstelling reproduceerbaar
- alternatief uitvoerbaar met 1-turn potentiometer
- Kabellengte 5 m



VOETSCHAKELAAR

- Voetschakelaar voor de besturing van de draaias van de manipulator door indrukken van het pedaal voor links- of rechtsdraaiing
- Voetschakelaar met noodstopfunctie Als het pedaal wordt doorgedrukt, stopt de beweging van de draaias onmiddellijk
- Bij besturing van de draaias met de voetschakelaar hoeft de toestemmingsknop niet ingedrukt te worden.
- De hoogste veiligheidsstandaard in de ronde as door gecertificeerde remmentest. Daardoor worden de motorremmen op slijtage gecontroleerd.

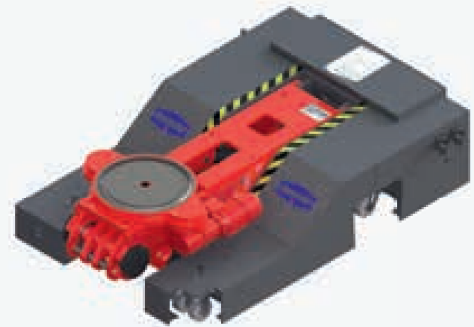




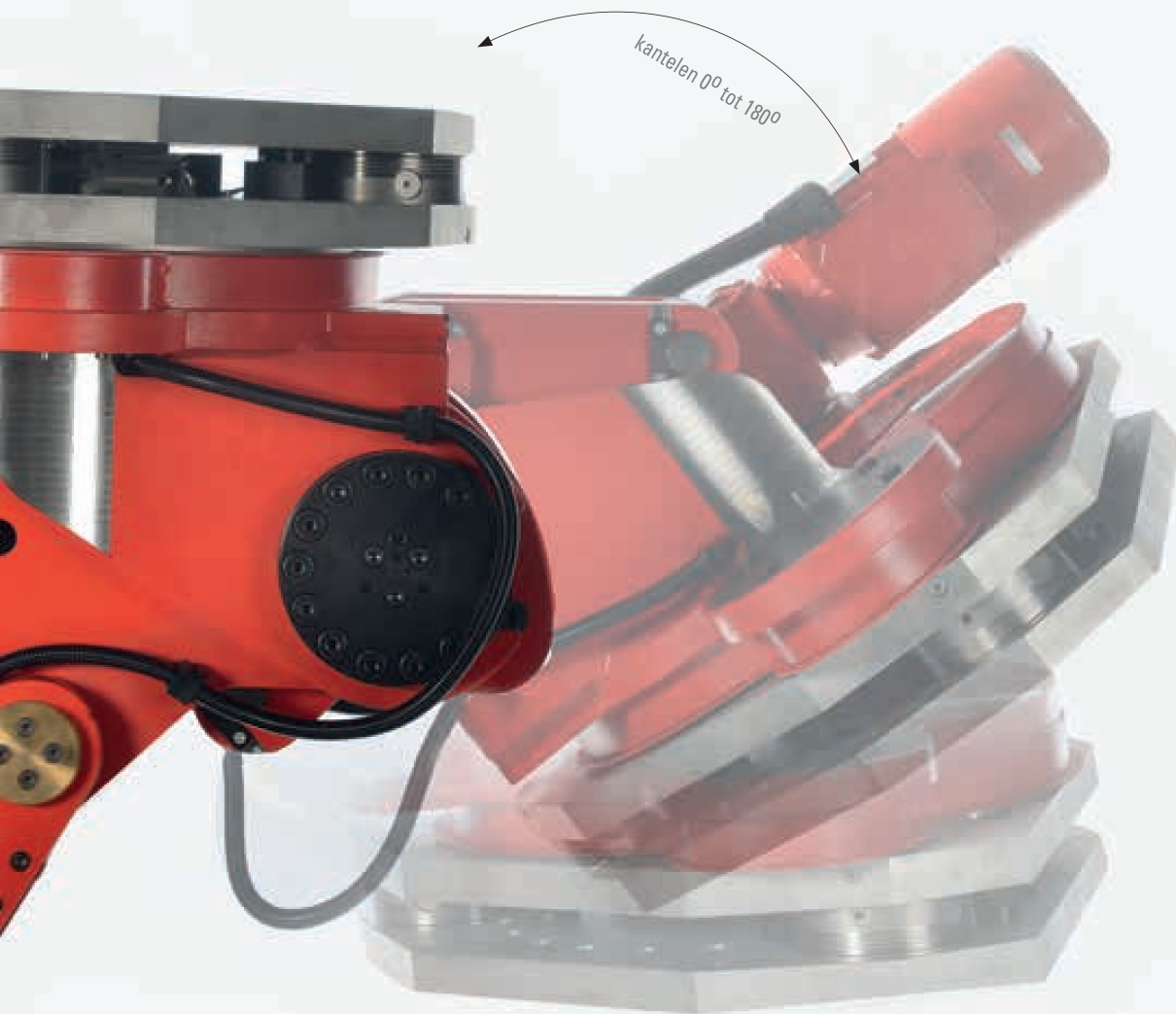
OUR PERFORMANCE
makes THE DIFFERENCE

Ideale positie in alle vrijheidsgraden

De ideale werkbegeleider voor elke dag,
zowel bij lassen als bij montage!



- Optie rijdbaar



- max. 100 programma's met elk 50 posities
- Bediening via touchscreen
- Beweging starten door de toestemmingsknop in te drukken
- Offline programmeren mogelijk
- Bewerken van programma's in teksteditor mogelijk
- Gegevensoverdracht via USB-interface
- 10"-display



- Personen- en onderdelenbescherming
- Scanradius 3m (meer reikwijdtes op aanvraag)
- Vrijloop na veldoverschrijding door in de schakelkastdeur geïntegreerde sleutelschakelaar
- Veiligheidsveld statusindicatie in de schakelkastdeur



Beschrijving ▼

U kunt met de knoppen de posities handmatig instellen en via de programmeerbare besturing afzonderlijke posities per knopdruk in het werkstukprogramma opslaan. Zo krijgt u van positie tot positie een gelijkblijvende beweging. Daarbij is het mogelijk meerdere verschillende werkstukprogramma's op te slaan en naar behoefte te openen.

Type	Artikelnr.
M 2000	Z00-01001-008
M 4000	Z00-01001-011
M 8000	Z00-01001-012

Toepassing ▼



Type	Artikelnr.
M 2000	Z00-01010-001
M 4000	Z00-01010-001
M 8000	Z00-01010-001

Draaidoorvoering

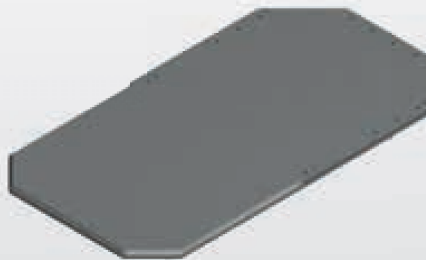
Grondplaat

Massa-aansluiting

- elektrische draaidoorvoering met max 18 ringen
- voor de doorvoering van signalen en vermogen max. 5A 380 V
- ideaal voor het opvragen van de status van technische voorzieningen



- de manipulator kan met de bodemplaat worden opgesteld, zonder dat deze op de bodem moet worden verankerd
- de bodemplaat is optioneel leverbaar met geïntegreerde lepelgaten



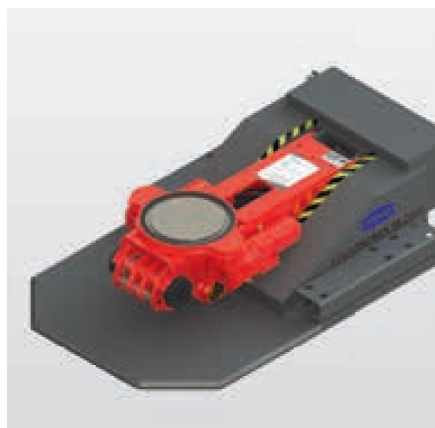
- Massa-aansluiting voor de doorvoering van de lasmassa van de opgebouwde tafel/technische voorziening tot aan de koppeling naast de schakelkast, incl. sleepcontacten en snelkoppeling



Toepassing ▼



Toepassing ▼



Toepassing ▼

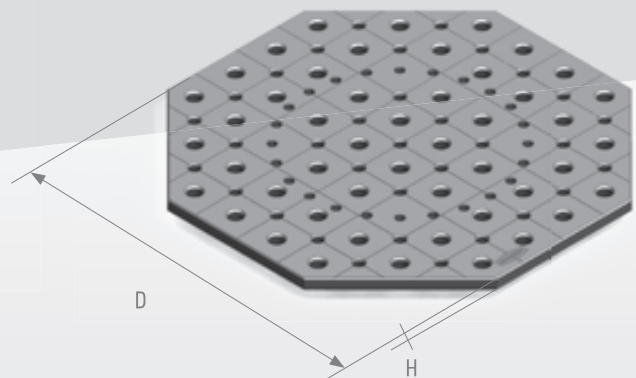
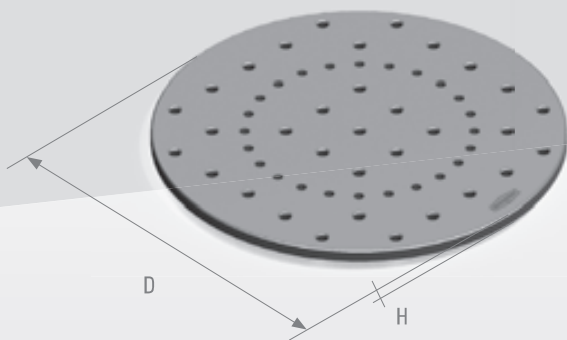


Draaidoorvoering	Artikelnr.
op aanvraag	

grondplaat	Artikelnr.
zonder lepelgaten	00068212
met lepelgaten	00091670

Massa-aansluiting	Artikelnr.
M2000	Z00-01000-002
M4000	Z00-01000-008
M8000	Z00-01000-003





Beschrijving ▼

- Tafelblad met schroefdraad M24
- inclusief beschermplaat aan de onderzijde, als botsingsbescherming

Beschrijving ▼

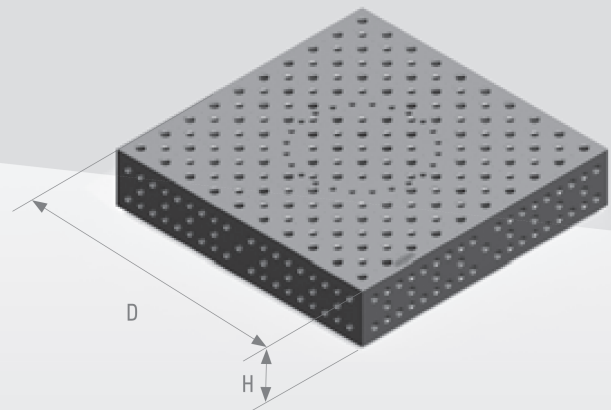
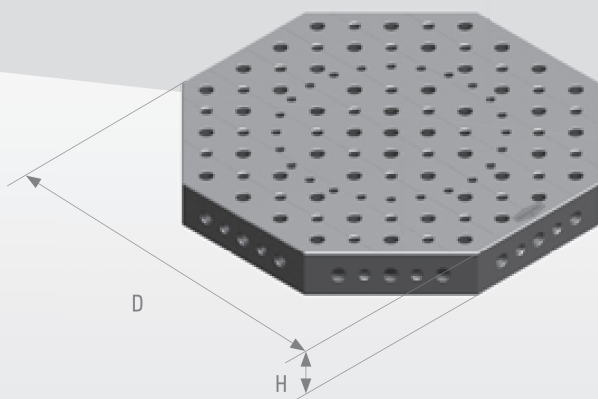
- Wisselplaat met systeemboringen D28 in een raster van 100 x 100 mm en schroefdraad M24 in een diagonaal raster
- inclusief beschermplaat aan de onderzijde, als botsingsbescherming

Type	Ø	H in mm	Raster	Artikelnr.
M2000	800	25	100x100	00059396
M4000	1000	30	100x100	00071838
M8000	1500	45	100x100	00064406

Type	D in mm	H	Raster	Artikelnr.
M2000	SW 800	25	100x100	D28-02001-221
M4000	SW 1000	30	100x100	D28-02001-255
M8000	SW 1500	45	100x100	D28-02001-251

3D-werktafel Okto

3D-werk- en lastafel



Beschrijving ▼

- 3D-werktafel Okto met systeemboringen D28 in een raster van 100 x 100 mm en schroefdraad M24 in een diagonaalraster
- inclusief beschermplaat aan de onderzijde, als botsingsbescherming

Beschrijving ▼

- 3D-werk- en lastafel met systeemboringen D28 in een raster van 100 x 100 mm en schroefdraad M24 in een diagonaalraster
- inclusief beschermplaat aan de onderzijde, als botsingsbescherming

Type	D in mm	H	Raster	Artikelnr.
M2000	SW 800	100	100x100	D28-01013-032
M4000	SW 1000	100	100x100	D28-01038-028
M8000	SW 1500	200	100x100	D28-12009-003

Type	D in mm	H	Raster	Artikelnr.
M2000	1000x1000	200	100x100	D28-01001-132
M4000	1200x1200	200	100x100	D28-01056-053
M8000	1500x1500	200	100x100	D28-01031-071



nauwkeurig positioneren in alle vrijheidsgraden

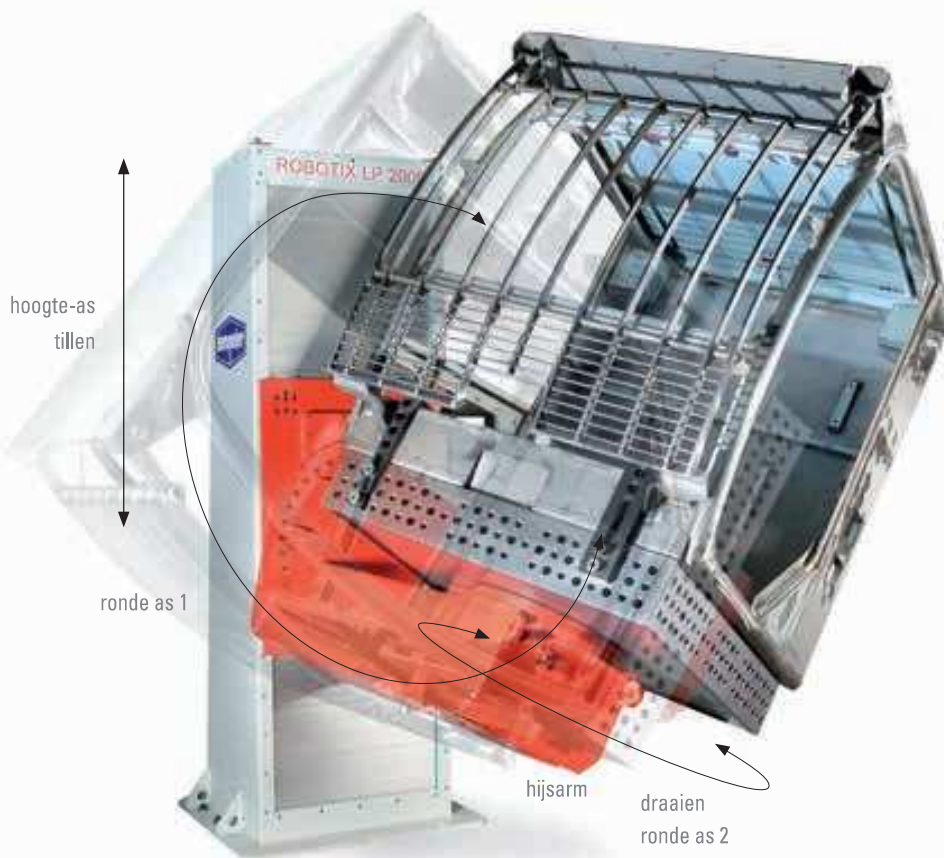
DE POSITIONEERDER IS VERKRIJGBAAR IN DRIE VERSIES

- alleen met hoogte-as
- met hoogte-as en ronde as 1
- met hoogte-as, ronde as 1 en arm met ronde as 2

De Demmeler productfamilie is vooral aan te bevelen als het erom gaat werkstukken zeer precies en met herhalingsprecisie in alle vrijheidsgraden te positioneren.

In versie 3.) hebt u de mogelijkheid uw werkstuk naar believen in hoek en hoogte te positioneren. De positioneerder kan op handmatige werkplekken met eenvoudige handbesturing worden ingezet, optioneel is de Robotix LP geschikt om deze in een robotcel te integreren. Details op aanvraag.

Bovendien worden alle assen via de robotbesturing vrij programmeerbaar geïntegreerd. Ook bij dit manipulatormodel krijgt u van ons de optimale oplossing, afgestemd op uw eisen. Op aanvraag kunnen wij u de complete periferie inclusief lineaire assen leveren.



Robotix LM

Robotix LP

LP-2000, LP-4000, LP-8000, LP-16000, LP-25000



UW VOORDELEN:

- mogelijkheid werkstukken zeer precies te positioneren
- hoge herhalingsprecisie
- geschikt voor integratie in een robotcel

STANDAARD PRODUCTSERIE LEVERBAAR

- Draaglast van 2.000 - 25.000 kg
- LP-2000, LP-4000, LP-8000, LP-16000, LP-25000





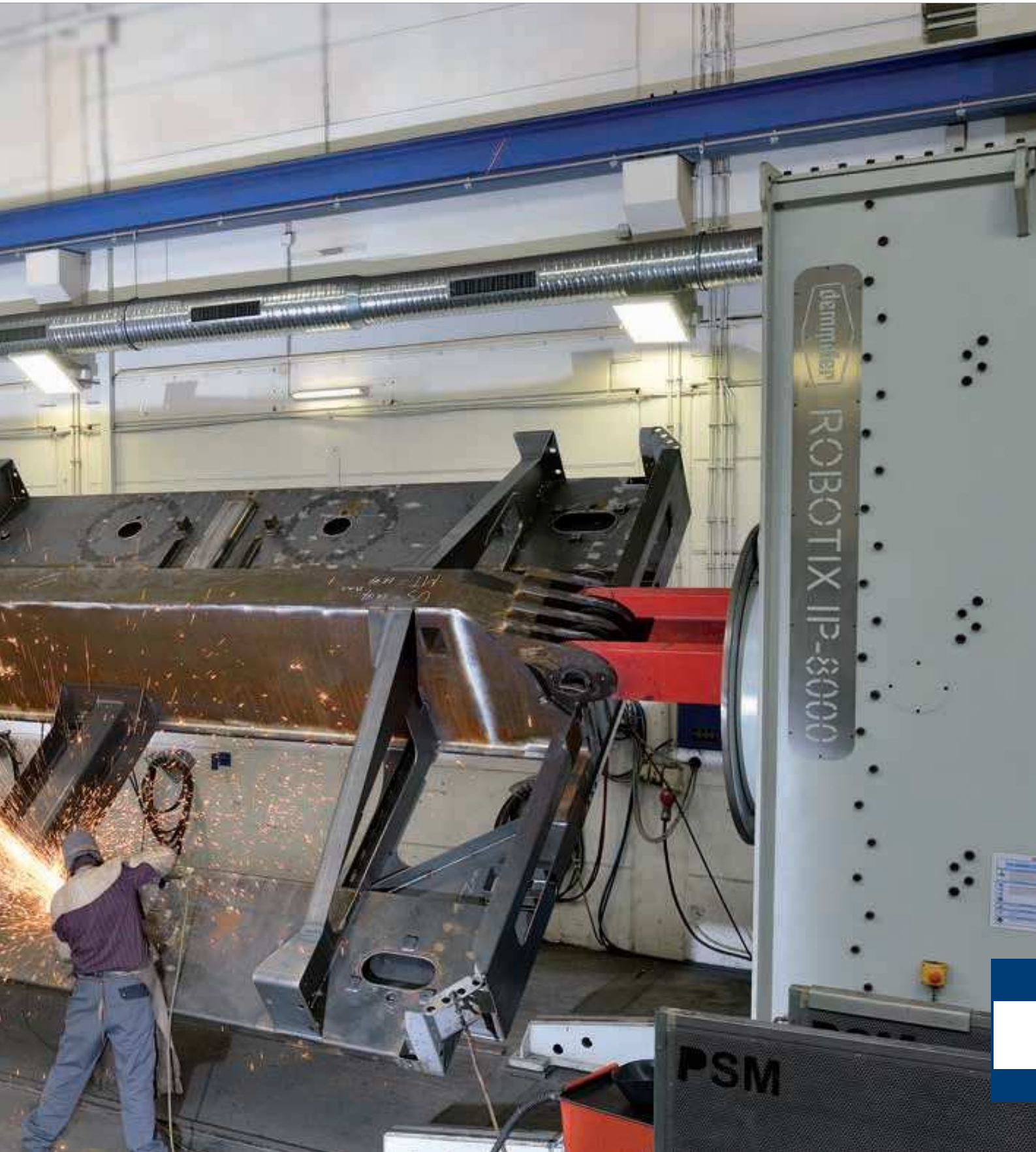
Ontspannen monteren en efficiënt lassen op de Robotix IP 8000.

Flexibel positioneren, efficiënt produceren, ergonomisch werken. In een ontspannen houding kan een lasnaad aanzienlijk gemakkelijker worden aangebracht. Bovendien wordt door de optimale positionering van het werkstuk een ideaal productieproces mogelijk: geen druipend lasmateriaal.



OUR PERFORMANCE
makes THE DIFFERENCE

Manipulatoren







OUR PERFORMANCE
makes THE DIFFERENCE



Omkeereenheden met de Robotix IP 20000

Uit een groot aantal oplossingen kunnen wij u het passende product aanbieden. Stuur ons uw specificaties toe en wij maken dan graag een vrijblijvend aanbod.



